

# MEVOLT BASE 350 / 500

Universell einsetzbar, schnelle Montage, Nivellierung und Wiederverwendbarkeit

## Die BASE PLATE

besteht aus einer feuerverzinkten Stahlplatte. Durch auf Wunsch passgenaue Anfertigung der BASE PLATE können verschiedenste Gegenstände wie z.B. Ladesäulen, Wärmepumpen, Gartenzäune, Gartenhäuser etc. schnell und einfach im Boden verankert werden.

Standardmäßig ist die BASE PLATE für die MEVOLT WALLBOX CARRIER-Systeme ausgelegt.

## Der BASE FRAME

ist in 2 Größen:  $\varnothing$  350 mm und  $\varnothing$  500 mm verfügbar und bildet das Herzstück dieser effektiven und innovativen Fundamentlösung. Sie ermöglicht eine einfache und schnelle Montage von Fundament und Säule in nur einer Stunde. Es entsteht keine Flächenversiegelung und lange Aushärtezeiten brauchen nicht berücksichtigt werden. Falls notwendig kann das Fundament auch wieder rückgebaut und an anderer Stelle wiederverwendet werden.

## Ladesäulen / WALLBOX CARRIER von MEVOLT

können auf der BASE PLATE spielend leicht verschraubt und sicher im Boden verankert werden. Auch andere Anwendungszwecke können mit der Fundamentlösung und verschiedenen BASE PLATES mit passenden Bohrungen realisiert werden.

## Die Nivellierelemente

stellen sicher, dass der montierte Gegenstand auf der BASE PLATE lotgerecht ausgerichtet ist. Sie können nach der Montage oder nach äußeren Einwirkungen bis zu 5 cm nachträglich angepasst werden.

## Das FUROWELL Rohr

dient in der schnellen Fundamentlösung als „Rahmen“ im Erdreich. Der BASE FRAME wird in dieses Rohr eingesetzt und mit Brechsand-Splitt-Gemisch befüllt und verdichtet.

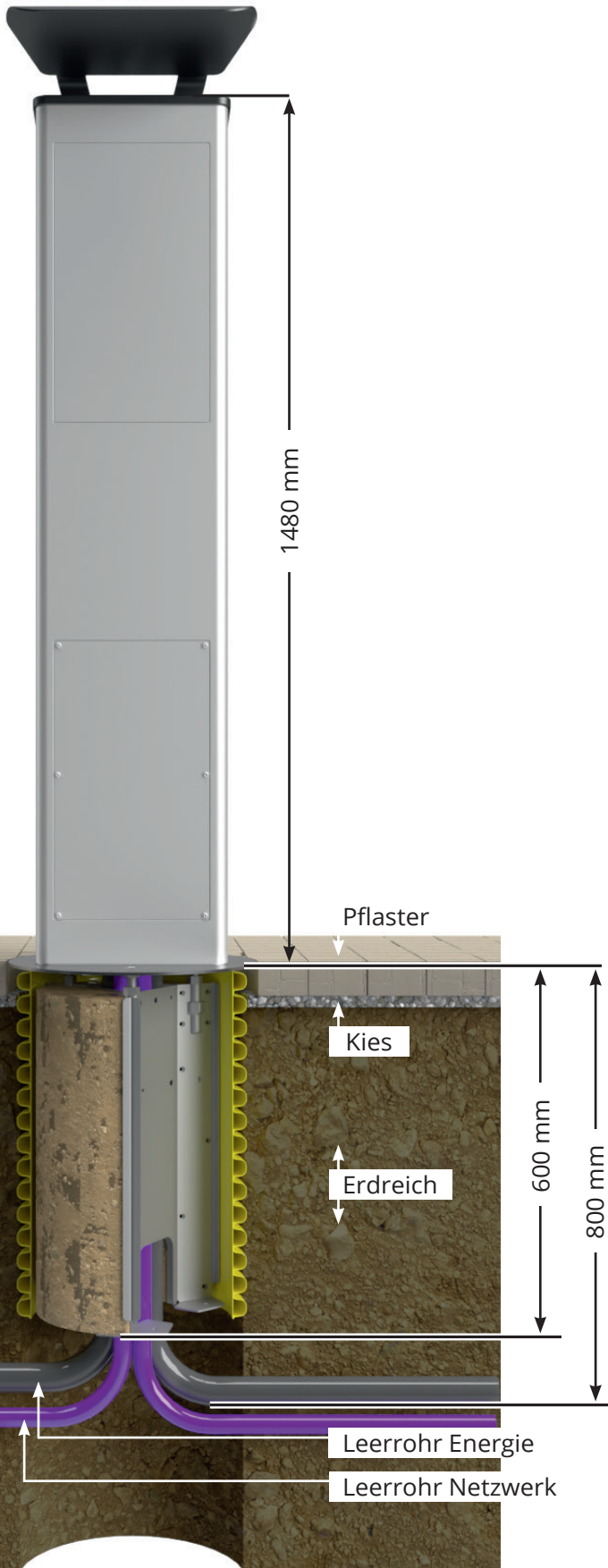
## Die Vorteile der MEVOLT BASE

- Hoher Wiederverwendungsgrad
- Einfacher Rückbau, sofern erforderlich
- Keine Flächenversiegelung!
- Schnelle und einfache Montage - 1 Stunde für Fundament und Säule
- Aufstellung von Elektroinstallationsbetrieb ausführbar
- Optimale Justierung des Fundaments durch Nivellierung
- Kein Ortbeton notwendig  
Keine Aushärtezeiten zu berücksichtigen
- Befüllung mit handelsüblichem Brechsand-Splitt-Gemisch



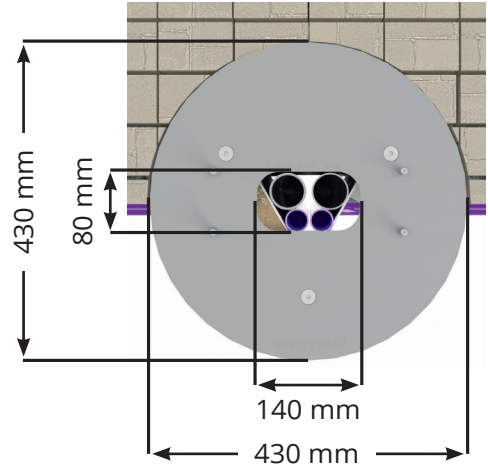
# MEVOLT BASE 350 / 500

Technische Informationen, Einbau und Abmessungen



## BASE PLATE DN 350

(Installationsraum für bis zu  
2x Leerrohr ø 50 + 2x Leerrohr ø 25)



## BASE PLATE DN 500

(Installationsraum für bis zu  
4x Leerrohr ø 75 + 6x Leerrohr ø 25)

