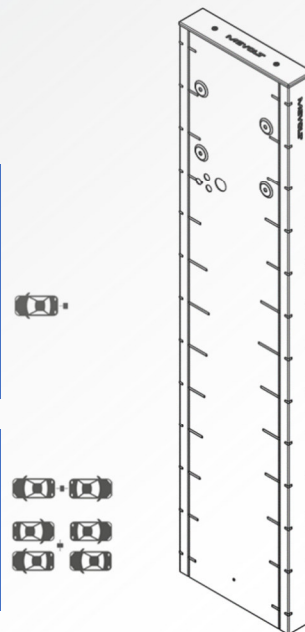


Beschreibung:

Das robuste und stilvolle Leichtgewicht unter den Standsäulen.
 Maßgeschneiderte Lösung nach Vorgabe des einzusetzenden Wallbox-Typs zur einfachen Montage von einer oder zwei Wallboxen an einem Einzelparkplatz oder Mehrfachparkplatz.
 Kompatibel mit Fundament-System MEVOLT BASE

Abgebildete Bohrbilder / Befestigungen können vom fertigen Produkt abweichen

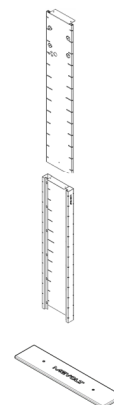
| Benennung | Artikelnummer | H x B x L in mm | Gewicht in kg | Farbe* / Farbnummer |
|--|---------------|--------------------|------------------|---------------------------|
| SLIM-CARRIER MK41 SINGLE Typ Kathrein KWB- AC40/AC60 | 2041010001 | 75 x 330 x 1425 | 17,0 | verkehrsweiß* RAL 9016 |
| SLIM-CARRIER MK41 SINGLE Typ Kathrein KWB- AC40/AC60 | 2041020001 | 75 x 330 x 1425 | 17,0 | anthrazit* DB 703 |
| SLIM-CARRIER MK42 DUPLEX Typ Kathrein KWB- AC40/AC60 | 2042010001 | 75 x 330 x 1425 | 17,0 | verkehrsweiß* RAL 9016 |
| SLIM-CARRIER MK42 DUPLEX Typ Kathrein KWB- AC40/AC60 | 2042020001 | 75 x 330 x 1425 | 17,0 | anthrazit* DB 703 |



Optionale Zusatzausrüstungen finden Sie in der verfügbaren Zubehörliste.

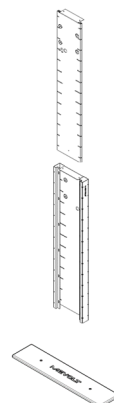
Lieferumfang:

| Benennung | | H x B x L in mm | Gewicht in kg | Farbe* / Farbnummer |
|--|------------|------------------------|------------------|---------------------------|
| Ausführung MK41 SINGLE | | 85 x 341 x 1437 | 20.0 | - |
| Front MK41 Typ Kathrein KWB-AC40/AC60 | | 68 x 271 x 1420 | 6.0 | verkehrsweiß* RAL 9016 |
| | alternativ | 68 x 271 x 1420 | 6.0 | anthrazit* DB 703 |
| Rücken MK41 | | 70 x 326 x 1420 | 10.1 | verkehrsweiß* RAL 9016 |
| | alternativ | 70 x 326 x 1420 | 10.1 | anthrazit* DB 703 |
| Deckel MK41-42 | | 7 x 66x 298 | 0.4 | verkehrsweiß* RAL 9016 |
| | alternativ | 7 x 66 x 298 | 0.4 | anthrazit* DB 703 |
| Zubehörset MK41-42 | | 10 x 230 x 330 | 0.2 | - |



Lieferumfang:

| Benennung | | H x B x L in mm | Gewicht in kg | Farbe* / Farbnummer |
|---|------------|------------------------|------------------|---------------------------|
| Ausführung MK42 DUPLEX | | 85 x 341 x 1437 | 20.0 | - |
| Front MK41 Typ Kathrein KWB-AC40/AC60 | | 68 x 271 x 1420 | 6.0 | verkehrsweiß* RAL 9016 |
| | alternativ | 68 x 271 x 1420 | 6.0 | anthrazit* DB 703 |
| Rücken MK42 Typ Kathrein KWB-AC40/AC60 | | 70 x 326 x 1420 | 10.1 | verkehrsweiß* RAL 9016 |
| | alternativ | 70 x 326 x 1420 | 10.1 | anthrazit* DB 703 |
| Deckel MK41-42 | | 7 x 66x 298 | 0.4 | verkehrsweiß* RAL 9016 |
| | alternativ | 7 x 66 x 298 | 0.4 | anthrazit* DB 703 |
| Zubehörset MK41-42 | | 10 x 230 x 330 | 0.2 | - |

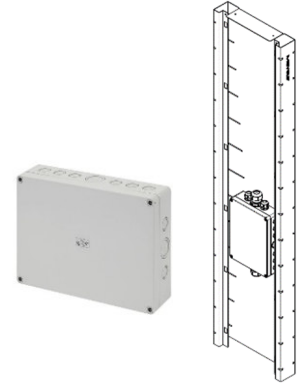


* Oberflächenausführung: KTL- und Pulverbeschichtung „Feinstruktur matt“

Copyright © (2024) MEVOLT GmbH“. Änderungen im Sinne der technischen Weiterentwicklung vorbehalten. Angaben erfolgen ohne Gewähr. Wir wahren unsere Rechte.

SLIM-CARRIER
ZUBEHÖRLISTE

| Benennung | | H x B x L in mm | Gewicht in kg | Art.-Nr. Fa. Spelsberg |
|--|--|--------------------|------------------|---------------------------|
| Mögliche Ausstattung Leergehäuse | | | | |
| Montierbar in folgenden Varianten: MK41-42 | | | | |
| Spelsberg Leergehäuse TK PS 2518-6f-m (innenliegende Befestigungsstellen für Hutschienenmontage, IP66) | | 254 x 180 x 63 | 1.0 | 10541101 |



Slim Carrier System => mögliche Ausstattung für die Elektroinstallation

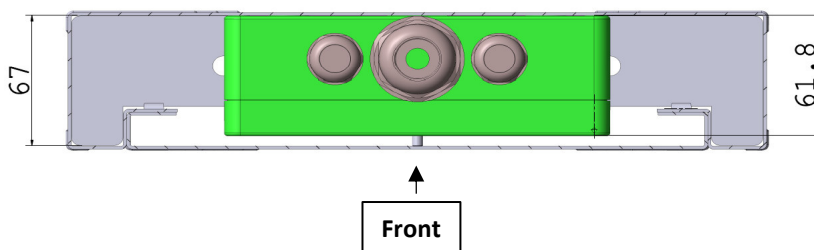
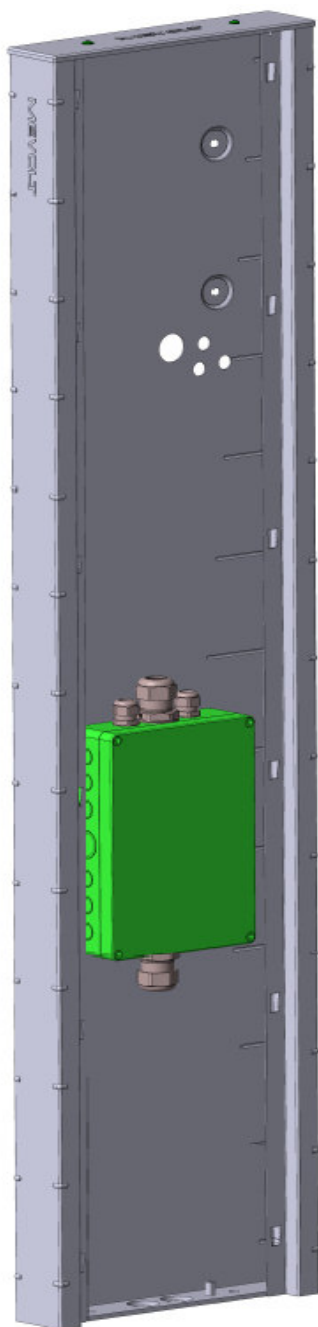
gültig für folgende Varianten:

Die aufgeführten Typen bieten mit Plug&Play die Möglichkeit ein Gehäuse der Fa. SPELSBERG zu montieren.

(Wichtig: aufgrund des Bohrbilds passt nur das unten aufgeführte Gehäuse!)

Hiermit ist eine normgerechte und wetterfeste Installation per Hutschiene möglich.

MK41 Single MK42 Duplex



<https://www.spelsberg.de/>

Leergehäuse

TK PS 2518-6f-m

Artikelnummer: 10541101 | Maße: 254 x 180 x 63 mm



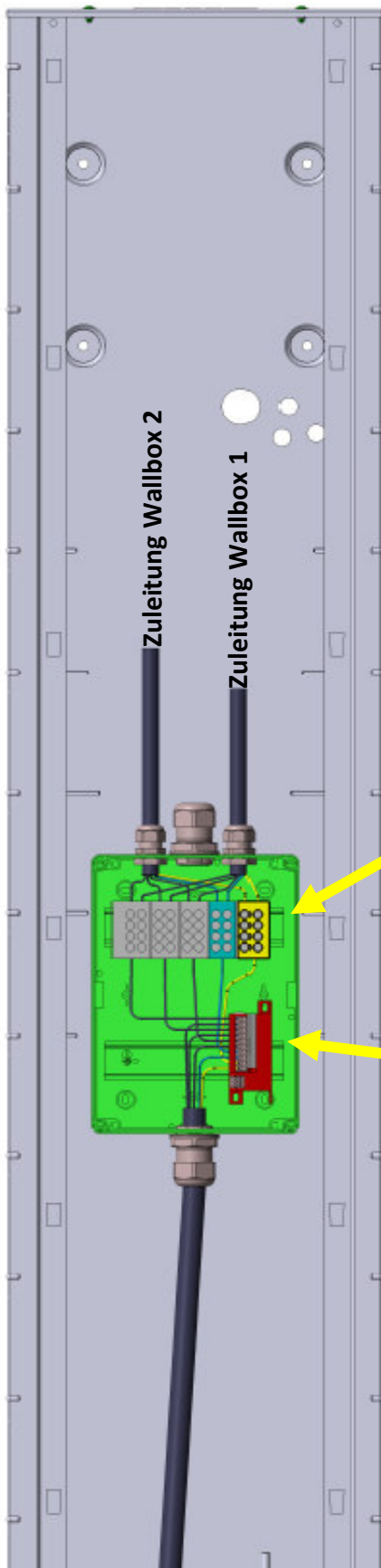
!Achtung!

Auf Grund der Gehäuse Höhe ist keine Montage eines Fehlerstromschutzschalters oder Schaltautomat möglich.

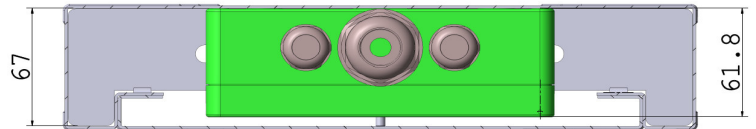
Die Möglichkeit einer Fachgerechten Ableitung von Überspannungen sowie das Aufklemmen oder Verteilen der Anschlussleitung oder Wallboxen kann durchgeführt werden.

Slim Carrier System => mögliche Ausstattung für die Elektroinstallation

Exemplarischer Aufbau einer Installation für zwei Wallboxen



Detailansicht von oben



Klemmblock 5 Polig



Überspannungsschutz Typ 2 + Typ 3
DEHNcord (Artnr. 900 439)



DCOR 3P TT 275 FM (900 439)

- Sehr kompakte Bauform
- Optische Defektanzeige, mit FM-Kontakt
- Wahlweise Hutschienenmontage oder über Anschraubblenden
- Doppel - Push-in Technik - Für Durchgangs- oder Stichverdrahtung