

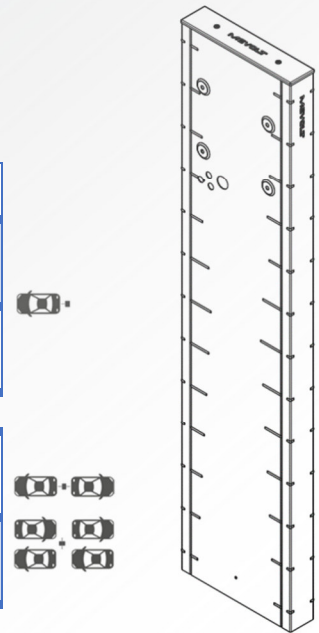
Produktübersicht SLIM-CARRIER
 Modell: MK41 SINGLE / MK42 DUPLEX
 Wallbox-Typ: Alfen Eve Single S-Line/ Eve Single Pro-Line

Beschreibung:

Das robuste und stilvolle Leichtgewicht unter den Standsäulen.
 Maßgeschneiderte Lösung nach Vorgabe des einzusetzenden Wallbox-Typs zur einfachen Montage von einer oder zwei Wallboxen an einem Einzelparkplatz oder Mehrfachparkplatz.
 Kompatibel mit Fundament-System MEVOLT BASE

Abgebildete Bohrbilder / Befestigungen können vom fertigen Produkt abweichen

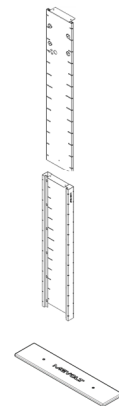
Benennung	Artikelnummer	H x B x L in mm	Gewicht in kg	Farbe*/ Farbnummer
SLIM-CARRIER MK41 SINGLE Typ Alfen Eve Single S-Line/Pro-Line	2041010008	75 x 330 x 1425	17,0	verkehrsweiß* RAL 9016
SLIM-CARRIER MK41 SINGLE Typ Alfen Eve Single S-Line/Pro-Line	2041020008	75 x 330 x 1425	17,0	anthrazit* DB 703
SLIM-CARRIER MK42 DUPLEX Typ Alfen Eve Single S-Line/Pro-Line	2042010008	75 x 330 x 1425	17,0	verkehrsweiß* RAL 9016
SLIM-CARRIER MK42 DUPLEX Typ Alfen Eve Single S-Line/Pro-Line	2042020008	75 x 330 x 1425	17,0	anthrazit* DB 703



Optionale Zusatzausrüstungen finden Sie in der verfügbaren Zubehörliste.

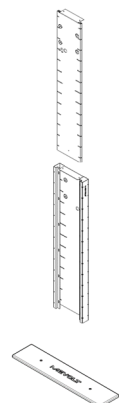
Lieferumfang:

Benennung		H x B x L in mm	Gewicht in kg	Farbe*/ Farbnummer
Ausführung MK41 SINGLE		85 x 341 x 1437	20.0	-
Front MK41 Typ Alfen Eve Single S-Line/Pro-Line	alternativ	68 x 271 x 1420	6.0	verkehrsweiß* RAL 9016 anthrazit* DB 703
Rücken MK41	alternativ	70 x 326 x 1420	10.1	verkehrsweiß* RAL 9016 anthrazit* DB 703
Deckel MK41-42	alternativ	7 x 66x 298	0.4	verkehrsweiß* RAL 9016 anthrazit* DB 703
Zubehörset MK41-42		10 x 230 x 330	0.2	-



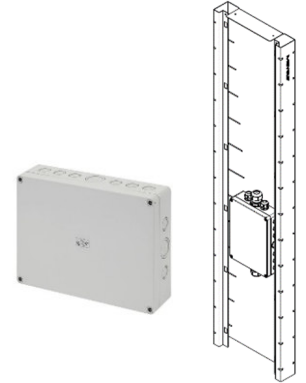
Lieferumfang:

Benennung		H x B x L in mm	Gewicht in kg	Farbe*/ Farbnummer
Ausführung MK42 DUPLEX		85 x 341 x 1437	20.0	-
Front MK41 Typ Alfen Eve Single S-Line/Pro-Line	alternativ	68 x 271 x 1420	6.0	verkehrsweiß* RAL 9016 anthrazit* DB 703
Rücken MK42 Typ Alfen Eve Single S-Line/Pro-Line	alternativ	70 x 326 x 1420	10.1	verkehrsweiß* RAL 9016 anthrazit* DB 703
Deckel MK41-42	alternativ	7 x 66x 298	0.4	verkehrsweiß* RAL 9016 anthrazit* DB 703
Zubehörset MK41-42		10 x 230 x 330	0.2	-



SLIM-CARRIER
ZUBEHÖRLISTE

Benennung		H x B x L in mm	Gewicht in kg	Art.-Nr. Fa. Spelsberg
Mögliche Ausstattung Leergehäuse				
Montierbar in folgenden Varianten: MK41-42				
Spelsberg Leergehäuse TK PS 2518-6f-m (innenliegende Befestigungsstellen für Hutschienenmontage, IP66)		254 x 180 x 63	1.0	10541101



Slim Carrier System => mögliche Ausstattung für die Elektroinstallation

gültig für folgende Varianten:

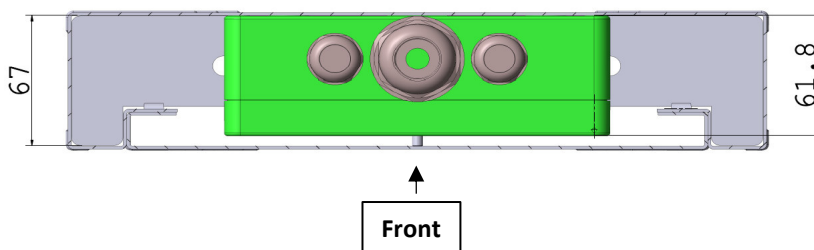
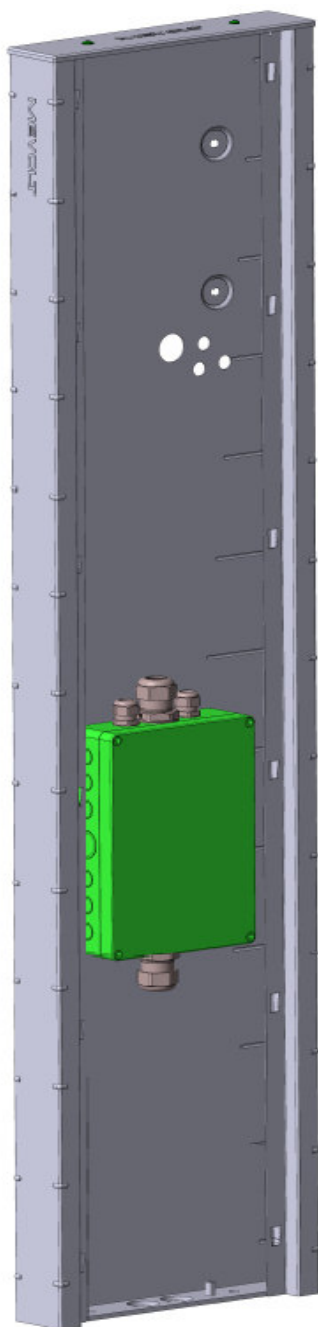
Die aufgeführten Typen bieten mit Plug&Play die Möglichkeit ein Gehäuse der Fa. SPELSBERG zu montieren.

(Wichtig: aufgrund des Bohrbilds passt nur das unten aufgeführte Gehäuse!)

Hiermit ist eine normgerechte und wetterfeste Installation per Hutschiene möglich.

MK41 Single

MK42 Duplex



<https://www.spelsberg.de/>

Leergehäuse

TK PS 2518-6f-m

Artikelnummer: 10541101 | Maße: 254 x 180 x 63 mm



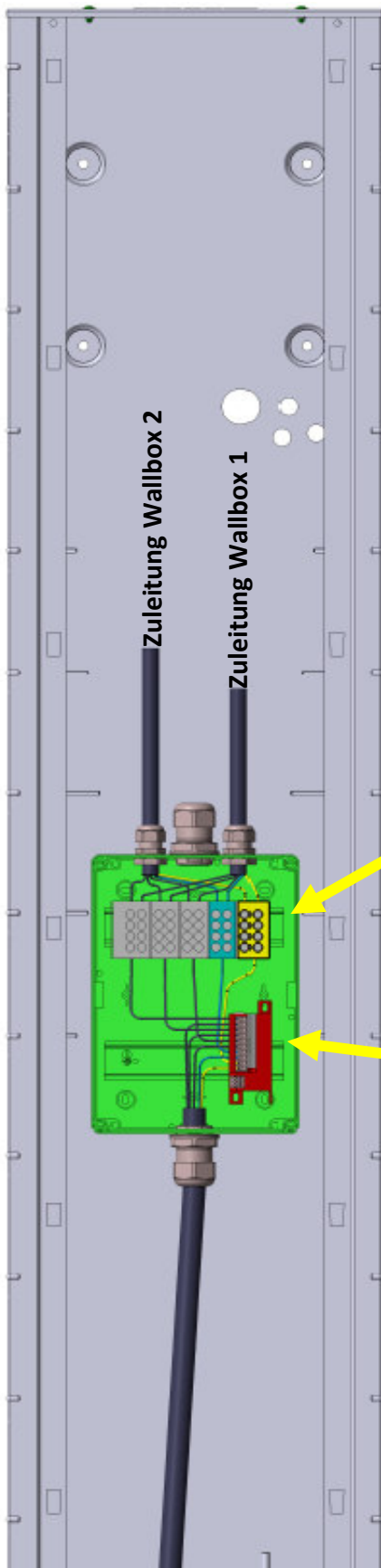
!Achtung!

Auf Grund der Gehäuse Höhe ist keine Montage eines Fehlerstromschutzschalters oder Schaltautomat möglich.

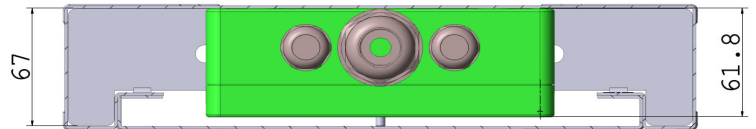
Die Möglichkeit einer Fachgerechten Ableitung von Überspannungen sowie das Aufkleben oder Verteilen der Anschlussleitung oder Wallboxen kann durchgeführt werden.

Slim Carrier System => mögliche Ausstattung für die Elektroinstallation

Exemplarischer Aufbau einer Installation für zwei Wallboxen



Detailansicht von oben



Klemmblock 5 Polig



Überspannungsschutz Typ 2 + Typ 3
DEHNcord (Artnr. 900 439)



DCOR 3P TT 275 FM (900 439)

- Sehr kompakte Bauform
- Optische Defektanzeige, mit FM-Kontakt
- Wahlweise Hutschienenmontage oder über Anschraubblenden
- Doppel - Push-in Technik - Für Durchgangs- oder Stichverdrahtung