

**Beschreibung:**

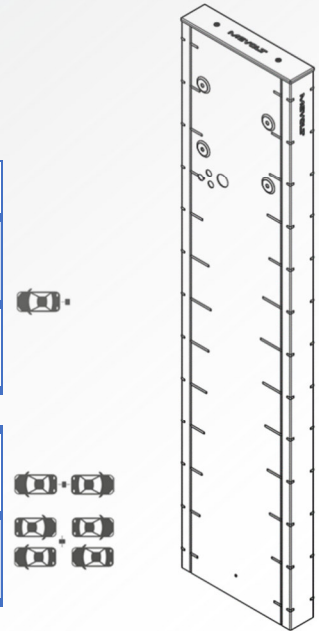
Das robuste und stilvolle Leichtgewicht unter den Standsäulen.  
 Maßgeschneiderte Lösung nach Vorgabe des einzusetzenden Wallbox-Typs zur einfachen Montage von einer oder zwei Wallboxen an einem Einzelparkplatz oder Mehrfachparkplatz.  
 Kompatibel mit Fundament-System MEVOLT BASE

Abgebildete Bohrbilder / Befestigungen können vom fertigen Produkt abweichen

Benennung	Artikelnummer	H x B x L in mm	Gewicht in kg	Farbe* / Farbnummer
SLIM-CARRIER MK41 SINGLE Typ Siemens VersiCharge™	2041010005	75 x 330 x 1425	17,0	verkehrsweiß* RAL 9016
SLIM-CARRIER MK41 SINGLE Typ Siemens VersiCharge™	2041020005	75 x 330 x 1425	17,0	anthrazit* DB 703

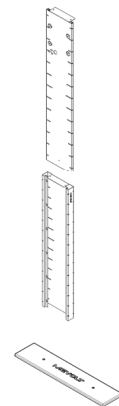
SLIM-CARRIER MK42 DUPLEX Typ Siemens VersiCharge™	2042010005	75 x 330 x 1425	17,0	verkehrsweiß* RAL 9016
SLIM-CARRIER MK42 DUPLEX Typ Siemens VersiCharge™	2042020005	75 x 330 x 1425	17,0	anthrazit* DB 703

Optionale Zusatzausrüstungen finden Sie in der verfügbaren Zubehörliste.



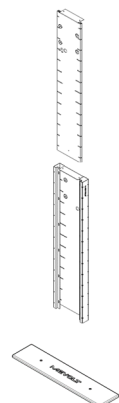
Lieferumfang:

Benennung		H x B x L in mm	Gewicht in kg	Farbe* / Farbnummer
<b>Ausführung MK41 SINGLE</b>		<b>85 x 341 x 1437</b>	<b>20.0</b>	-
Front MK41 Siemens VersiCharge™		68 x 271 x 1420	6.0	verkehrsweiß* RAL 9016
	alternativ	68 x 271 x 1420	6.0	anthrazit* DB 703
Rücken MK41		70 x 326 x 1420	10.1	verkehrsweiß* RAL 9016
	alternativ	70 x 326 x 1420	10.1	anthrazit* DB 703
Deckel MK41-42		7 x 66x 298	0.4	verkehrsweiß* RAL 9016
	alternativ	7 x 66 x 298	0.4	anthrazit* DB 703
Zubehörset MK41-42		10 x 230 x 330	0.2	-



Lieferumfang:

Benennung		H x B x L in mm	Gewicht in kg	Farbe* / Farbnummer
<b>Ausführung MK42 DUPLEX</b>		<b>85 x 341 x 1437</b>	<b>20.0</b>	-
Front MK41 Siemens VersiCharge™		68 x 271 x 1420	6.0	verkehrsweiß* RAL 9016
	alternativ	68 x 271 x 1420	6.0	anthrazit* DB 703
Rücken MK42 Siemens VersiCharge™		70 x 326 x 1420	10.1	verkehrsweiß* RAL 9016
	alternativ	70 x 326 x 1420	10.1	anthrazit* DB 703
Deckel MK41-42		7 x 66x 298	0.4	verkehrsweiß* RAL 9016
	alternativ	7 x 66 x 298	0.4	anthrazit* DB 703
Zubehörset MK41-42		10 x 230 x 330	0.2	-

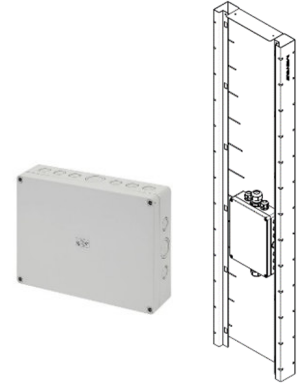


\* Oberflächenausführung: KTL- und Pulverbeschichtung „Feinstruktur matt“

Copyright © (2024) MEVOLT GmbH“. Änderungen im Sinne der technischen Weiterentwicklung vorbehalten. Angaben erfolgen ohne Gewähr. Wir wahren unsere Rechte.

SLIM-CARRIER  
ZUBEHÖRLISTE

Benennung		H x B x L in mm	Gewicht in kg	Art.-Nr. Fa. Spelsberg
<b>Mögliche Ausstattung Leergehäuse</b>				
<b>Montierbar in folgenden Varianten: MK41-42</b>				
Spelsberg Leergehäuse TK PS 2518-6f-m (innenliegende Befestigungsstellen für Hutschienenmontage, IP66)		254 x 180 x 63	1.0	10541101



## Slim Carrier System => mögliche Ausstattung für die Elektroinstallation

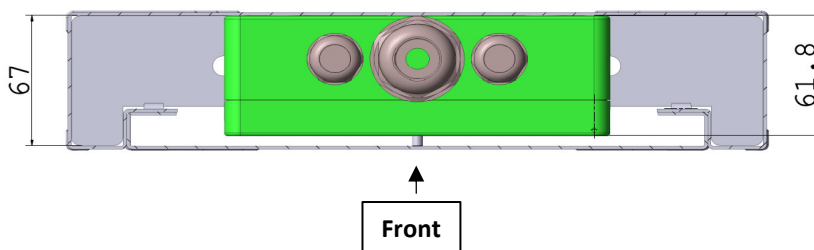
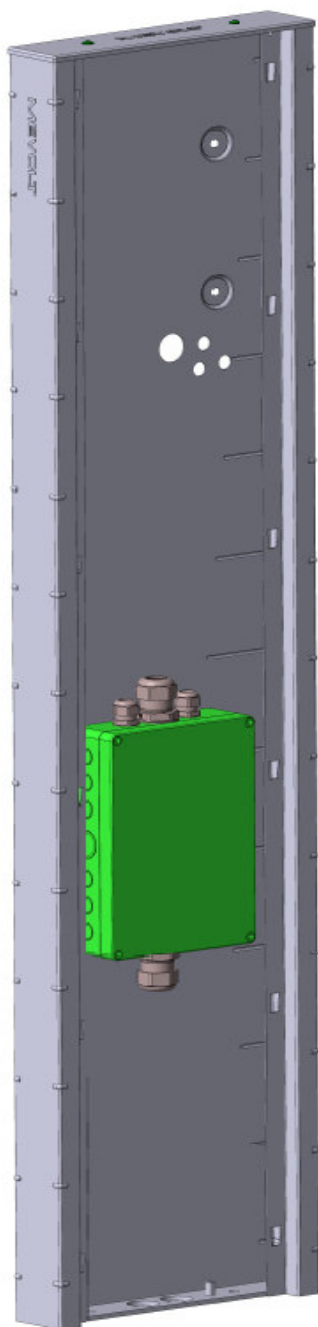
### gültig für folgende Varianten:

Die aufgeführten Typen bieten mit Plug&Play die Möglichkeit ein Gehäuse der Fa. SPELSBERG zu montieren.

**(Wichtig: aufgrund des Bohrbilds passt nur das unten aufgeführte Gehäuse!)**

Hiermit ist eine normgerechte und wetterfeste Installation per Hutschiene möglich.

MK41 Single    MK42 Duplex



<https://www.spelsberg.de/>

Leergehäuse

TK PS 2518-6f-m

Artikelnummer: 10541101 | Maße: 254 x 180 x 63 mm



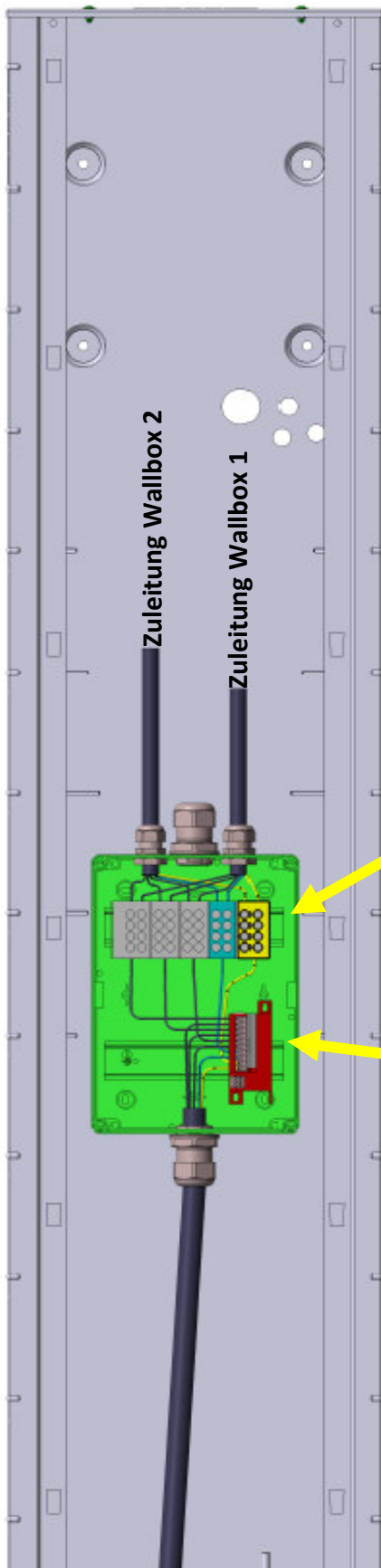
### **!Achtung!**

**Auf Grund der Gehäuse Höhe ist keine Montage eines Fehlerstromschutzschalters oder Schaltautomat möglich.**

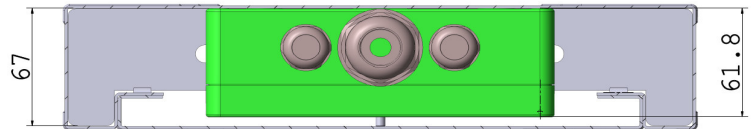
Die Möglichkeit einer Fachgerechten Ableitung von Überspannungen sowie das Aufklemmen oder Verteilen der Anschlussleitung oder Wallboxen kann durchgeführt werden.

## Slim Carrier System => mögliche Ausstattung für die Elektroinstallation

Exemplarischer Aufbau einer Installation für zwei Wallboxen



Detailansicht von oben



Klemmblock 5 Polig



Überspannungsschutz Typ 2 + Typ 3  
DEHNcord (Artnr. 900 439)



**DCOR 3P TT 275 FM (900 439)**

- Sehr kompakte Bauform
- Optische Defektanzeige, mit FM-Kontakt
- Wahlweise Hutschienenmontage oder über Anschraubblenden
- Doppel - Push-in Technik - Für Durchgangs- oder Stichverdrahtung